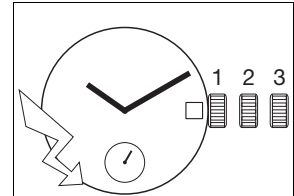




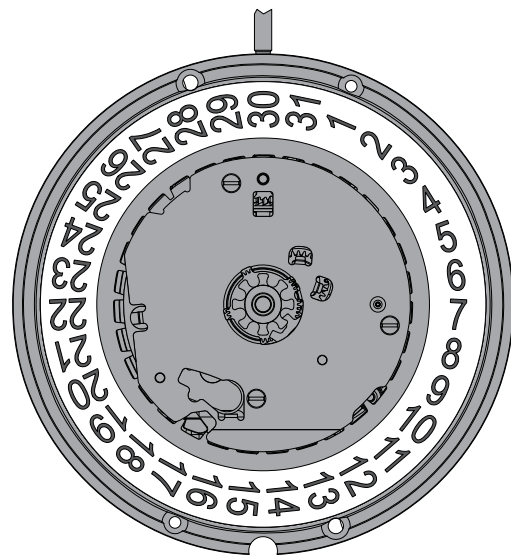
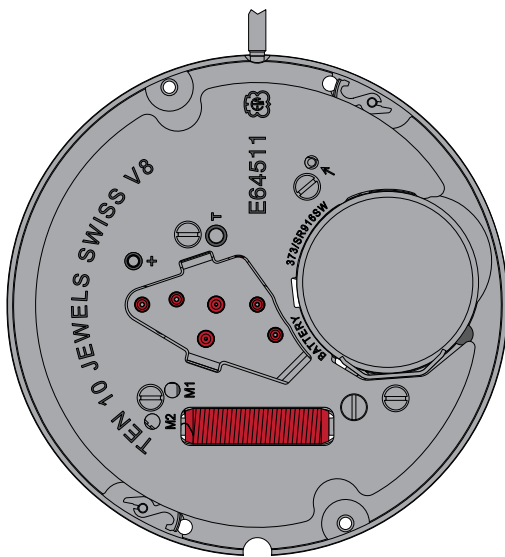
11 ½''' ETA E64.511

CT E64511 FDE 534646 02 06.08.2014

11 ½''' Ø 18,60 mm



| | | | |
|-----------------------|-------------------|-------------------|------------------------------------|
| Hauteur sur mouvement | Höhe auf Werk | Movement height | 1,95 mm |
| Hauteur sur pile | Höhe auf Batterie | Height on battery | No 373: 2,10 mm No 371: 2,50 mm |
| Nombre de rubis | Anzahl Rubine | Number of jewels | 10 |
| Fréquence | Frequenz | Frequency | 32'768 Hz |



Les travaux de réparation et de révision ne doivent être effectués que par du personnel dûment formé.
Reparatur- und Revisionsarbeiten dürfen nur von ausgebildetem Fachpersonal ausgeführt werden.
The repair and reconditioning work must only be performed by properly trained personnel.



Informations générales



Avant de démarrer les travaux, veuillez svp étudier attentivement cette "Communication technique".



La protection des yeux est obligatoire pour toutes les interventions / tous les travaux sur le mouvement!



ETA SA décline toute responsabilité en cas de dommages du non respect de cette "Communication technique".

Exigences en matière de protection de l'environnement



Les dispositions légales en matière de traitement et d'élimination des déchets doivent être respectées lors de toutes les interventions / tous les travaux sur les mouvements!

En particulier, les produits de graissage et de nettoyage néfastes pour l'environnement doivent être éliminés selon les règles!



Les **substances de nature à polluer l'eau** doivent être entreposées, transportées, récupérées et éliminées dans des récipients adéquats.

Elles ne doivent en aucun cas polluer le sol ou être évacuées dans les réseaux de canalisation!

Explication des symboles



Ci-après quelques conseils d'utilisations et informations importantes.

Allgemeine Informationen



Diese "Technische Mitteilung" ist **vor** dem Beginn der Arbeiten genauestens zu studieren.



Für sämtliche Arbeiten am und mit dem Uhrwerk ist ein Augenschutz obligatorisch!



Für Schäden, welche durch Nichtbeachtung dieser "Technischen Mitteilung" entstehen, haftet die ETA SA nicht.

Umweltschutz-Vorschriften



Bei allen Arbeiten am und mit dem Uhrwerk sind die gesetzlichen Vorschriften zur ordnungsgemässen Verwertung und Beseitigung der Abfälle einzuhalten!

Insbesondere sind umweltgefährdende Schmier- und Reinigungsmittel ordnungsgemäss zu entsorgen!



Wassergefährdende Stoffe müssen in geeigneten Behältern aufbewahrt, transportiert, aufgefangen und entsorgt werden.

Diese dürfen nicht den Boden belasten oder in die Kanalisation gelangen!

Symbolerklärung



Hier folgen Anwendungstipps und wichtige Informationen.

General information



Before starting work, please study this "Technical communication" carefully.



Eye protection is obligatory for all operations / work on the movement!



ETA SA disclaims any liability in case of damage arising from failure to observe this "Technical communication".

Environmental protection requirements



The legal provisions relating to waste handling and disposal must be observed in all operations / work on the movements!

In particular, lubricating and cleaning products harmful to the environment must be disposed of in accordance with the rules!



Substances prone to cause water pollution must be stored, transported, collected and disposed of in appropriate vessels.

Under no circumstances must they pollute the soil or be poured into sewage systems!

Explanation of symbols



Below is some advice for use and important information.

Liste des fournitures - Bestandteilliste - List of components

| Pos | No Nr No | No Nr CS No | Numéro d'article Artikelnummer Article number | Liste des fournitures | Bestandteilliste | List of components |
|-----|----------|-------------|---|---|--|---|
| 1 | 100 | 10.020.06 | Var | Platine, montée | Werkplatte, montiert | Main plate, assembled |
| 1-1 | 144 | 10.300.00 | 7613226056893 | Fixateur de cadran | Zifferblatthalter | Dial Fastener |
| 2 | 407 | 31.121.00 | 7613226088788 | Pignon coulant | Kupplungstrieb | Sliding pinion |
| 3 | 405 | 51.020.21 | 7613226085039 | Tige de mise à l'heure | Stellwelle | Handsetting stem |
| 4 | 435 | 51.050.00 | 7613226088795 | Bascule de pignon coulant | Kupplungstriebhebel | Yoke |
| 5 | 443/1 | 51.080.00 | 7613226088801 | Tirette | Winkelhebel | Setting lever |
| 6 | 445 | 51.090.00 | 7613226088818 | Sautoir de tirette | Winkelhebelraste | Setting lever jumper |
| 7 | - | 31.107.00 | 7613226088832 | Renvoi de mise à l'heure | Zeiteinstellgetriebe | Time setting gear |
| 8 | 4072 | 80.209.00 | 7613226088849 | Entretoise de bride - | Zwischenstück für Bügel - | Distance piece for bridle - |
| 9 | 4021 | 20.582.00 | 7613226088856 | Stator | Stator | Stator |
| 10 | 4211 | 20.580.00 | 7613226088863 | Rotor | Rotor | Rotor |
| 11 | 203 | 30.012.00 | 7613226088870 | Roue intermédiaire | Zwischenrad | Intermediate wheel |
| 12 | 210 | 30.025.00 | 7613226088887 | Roue moyenne | Kleinbodenrad | Third wheel |
| 13 | 227 | 30.027.00 | - | Roue de seconde sans seconde | Sekundenrad ohne Sekunde | Second wheel without second |
| 14 | --- | 30.083.00 | Var | Pignon de petite seconde | Trieb für kleine Sekunde | Small seconds pinion |
| 15 | 228 | 30.013.00 | - | Roue transmission intermédiaire | Übertragungsrad für Zwischenrad | Transmission wheel for intermediate wheel |
| 16 | 920 | 93.40.00 | - | Tenon tête | Lagerrohr mit Kopf | Head tube |
| 17 | 222 | 30.030.00 | - | Roue de seconde supplémentaire | Zusatz-Sekundenrad | Additional second wheel |
| 18 | 110 | 10.048.07 | Var | Pont de rouage, empierré | Räderwerkbrücke, mit Steinen | Train wheel bridge, jewelled |
| 19 | 4060 | 20.290.06 | 7613226088467 | Bobine, montée | Spule, montiert | Coil, assembled |
| 20 | 4401 | 20.761.00 | 7613226088931 | Bride + | Bügel + | Bridle + |
| 21 | 4046 | 20.651.00 | 7613226088948 | Isolateur de pile | Isolation für Batterie | Battery insulator |
| 22 | 4000 | 10.513.00 | 7613226088986 | Module électronique | Elektronik-Baugruppe | Electronic module |
| 23 | 4038 | 20.584.00 | Var | Couvre-module électronique | Halteplatte für Elektronik-Baugruppe | Electronic module cover |
| 24 | 242 | 31.083.00 | Var | Chaussée avec roue entraîneuse | Minutenrohr mit Antriebsrad | Cannon pinion with driving wheel |
| 25 | 260 | 31.041.06 | 7613226086418 | Roue de minuterie, montée | Wechselrad, montiert | Minute wheel, assembled |
| 26 | 2557/1 | 91.440.22 | Var | Indicateur de quantième | Datumanzeiger | Date indicator |
| 27 | 255/1 | 31.046.06 | Var | Roue des heures, montée | Stundenrad, montiert | Hour wheel, assembled |
| 28 | 2556 | 33.020.00 | Var | Roue entraîneuse de l'indicateur de quantième | Datumanzeiger-Mitnehmerrad | Date indicator driving wheel |
| 29 | 2566 | 53.200.00 | 7613226086449 | Correcteur de quantième | Datumkorrektor | Date corrector |
| 30 | 2576 | 53.080.00 | 7613226086456 | Sautoir de quantième | Datumraste | Date jumper |
| 31 | 2740 | 13.101.00 | Var | Plaque de maintien du mécanisme de calendrier | Halteplatte für Kalender-Mechanismus | Calendar mechanism maintaining plate |
| 32 | 2575 | 63.030.00 | 7613226086463 | Ressort du sautoir de quantième | Feder für Datumraste | Date jumper spring |
| 33 | 4929 | 20.570.00 | Var | Pile | Batterie | Battery |
| 34 | 4412 | 10.601.00 | 7613226018242 | Ressort de limitation de pile | Begrenzungsfeder für Batterie | Battery limiting spring |
| 900 | - | 88.502.00 | - | 1x Vis à tête cylindrique - Pos. 8: Vis d'entretoise de bride - 1x - Pos. 18: Vis de pont de rouage 1x - Pos. 20: Vis de bride + | Zylinderschraube - Pos. 8: Schraube für Zwischenstück für Bügel - - Pos. 18: Schraube für Räderwerkbrücke - Pos. 20: Schraube für Bügel + | Cylindrical head screw - Pos. 8: Screw for distance piece for bridle - - Pos. 18: Screw for train wheel bridge - Pos. 20: Screw for bridle + |
| 901 | - | 88.542.00 | - | 3x Vis à tête conique - Pos. 23: Vis de couvre-module électronique | Senkschraube - Pos. 23: Schraube für Halteplatte für Elektronik-Baugruppe | Countersunk head screw - Pos. 23: Screw for electronic module cover |
| 902 | - | 88.582.00 | - | 1x Vis à portée - Pos. 23: Vis de couvre-module électronique | Ansatzschraube - Pos. 23: Schraube für Halteplatte für Elektronik-Baugruppe | Shouldered flat head screw - Pos. 23: Screw for electronic module cover |
| 903 | - | 88.542.00 | - | 3x Vis à tête conique - Pos. 31: Vis de plaque de maintien du mécanisme de calendrier | Senkschraube - Pos. 31: Schraube für Halteplatte für Kalender-Mechanismus | Countersunk head screw - Pos. 31: Screw for Calendar mechanism maintaining plate |
| | | | Var | Variant | Variante | Variant |

L'interchangeabilité et les variantes se trouvent sur ETA ONLINE SHOP (EOS) :

www.eta.ch
→ Support Center
→ Support Center Portal

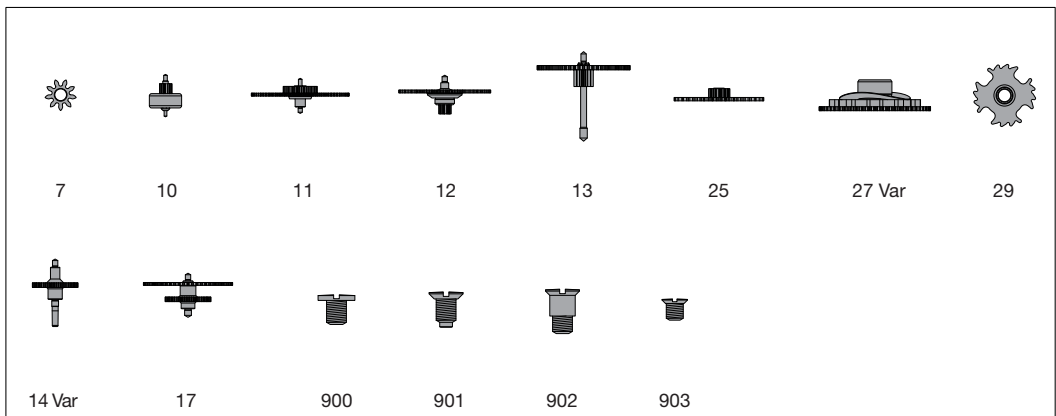
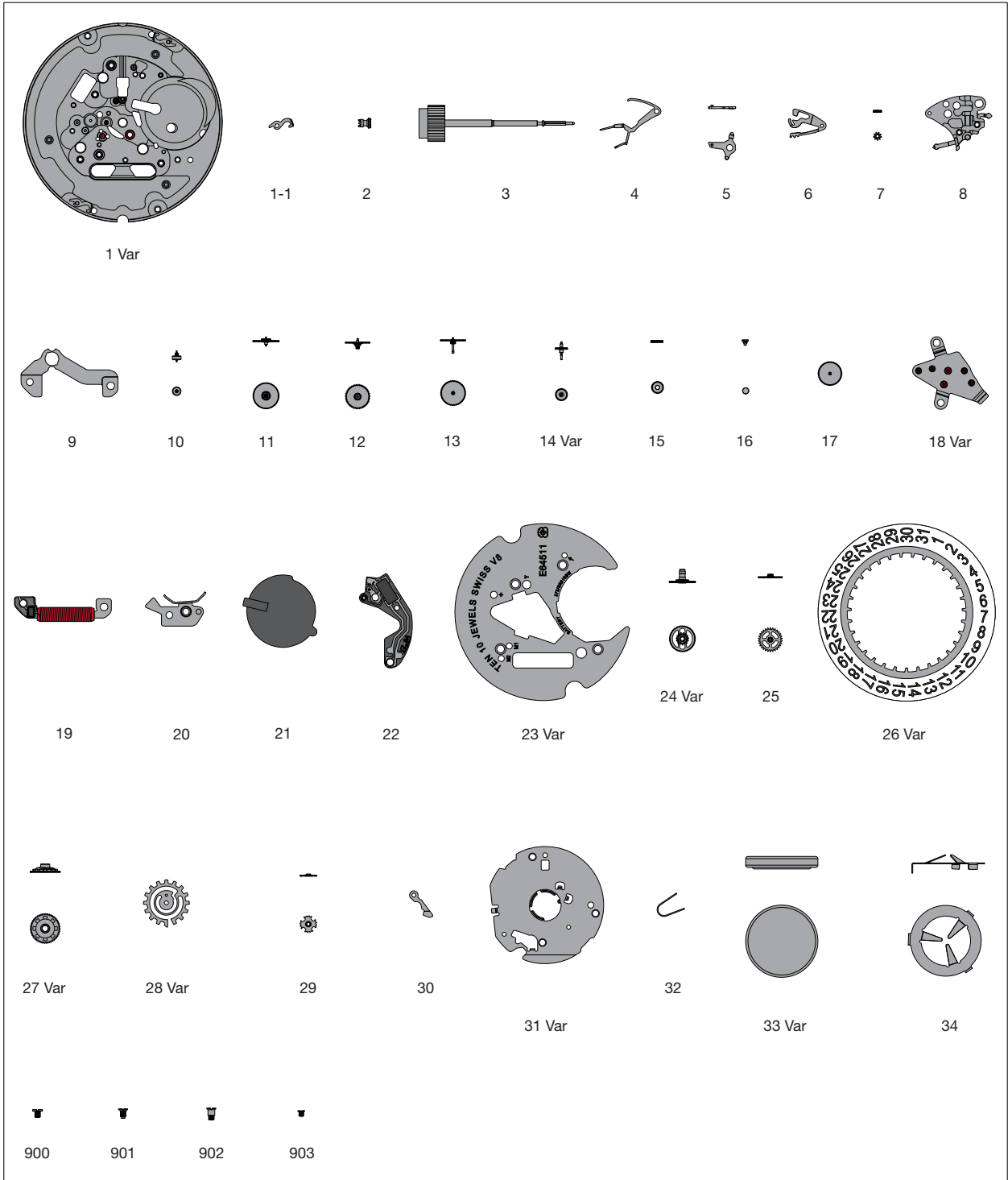
Die Austauschbarkeit und Varianten finden Sie im ETA ONLINE SHOP (EOS):

www.eta.ch
→ Support Center
→ Support Center Portal

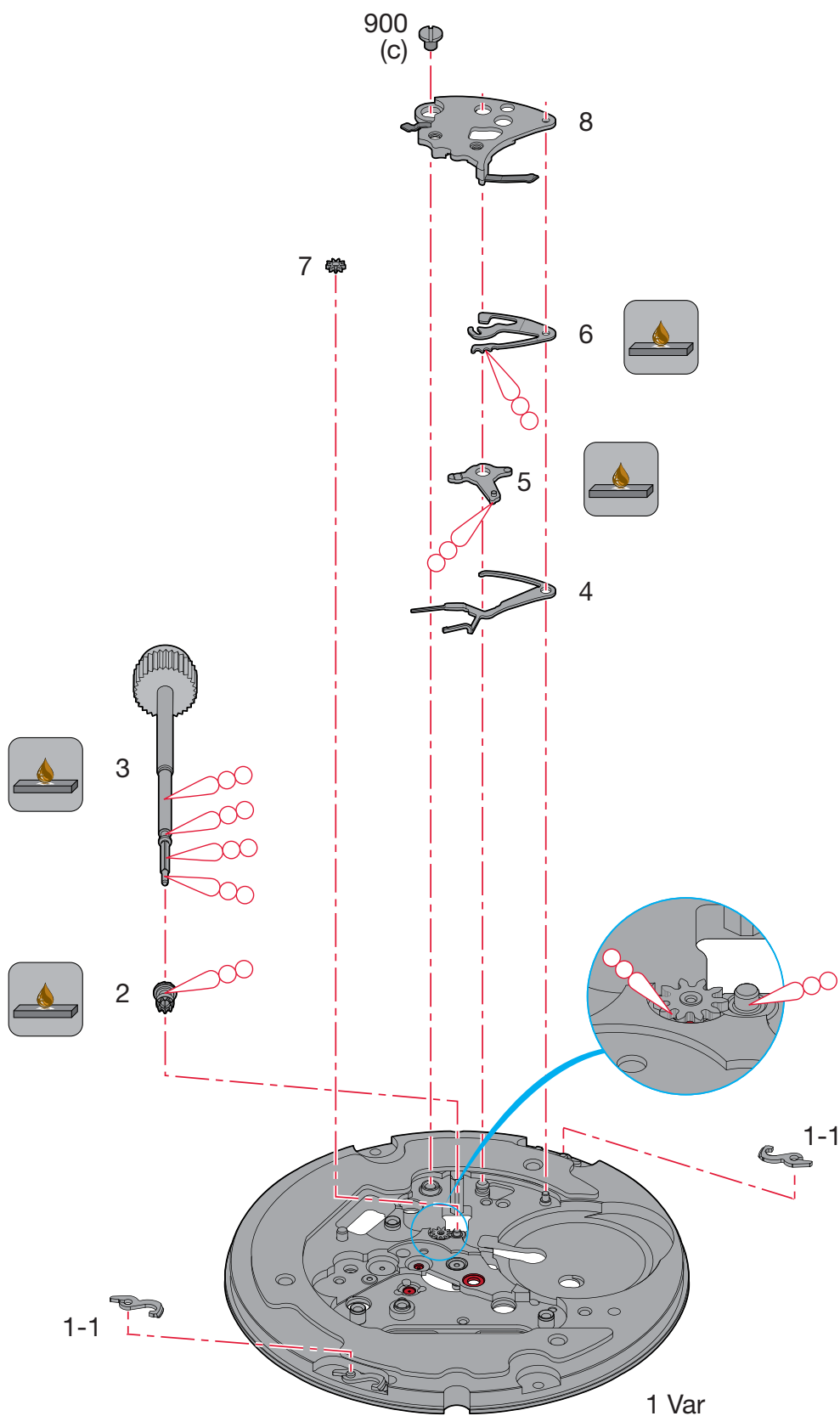
Interchangeability and variants can be found on the ETA ONLINE SHOP (EOS):

www.eta.ch
→ Support Center
→ Support Center Portal

Fournitures - Bestandteile - Materials



Ordre d'assemblage - Montager Reihenfolge - Order of assembly:
 Mouvement de base - Basiswerk - Basic movement



Montage du mouvement de base

(Liste des fournitures par ordre d'assemblage)

Zusammenstellen des Basiswerkes

(Bestandteilliste in Montagereihenfolge)

Assembling of the basic movement

(Parts listed in order of assembly)

| | | |
|-------|---|----------|
| 1 Var | 5 | 900 (1x) |
| 2 | 6 | |
| 3 | 7 | |
| 4 | 8 | |

Lubrification - Schmierung - Lubrication

Huile épaisse ou graisse
Dickflüssiges Öl oder Fett
Thick oil or grease

**Moebius
HP-1300**
ou / oder / or
Moebius D5



Si les pièces à assembler ne sont pas neuves, les composants existants doivent être traités à la Moebius Fixodrop FK/BS 8941 avant le réassemblage.

Wenn keine Neuteile montiert werden, müssen die vorhandenen Teile vor der Wiedermontage mit Moebius Fixodrop FK/BS 8941 epilamisiert werden.

If the pieces to be assembled are not new, existing components must be treated with Moebius Fixodrop FK/BS 8941 before reassembly.

Moebius Fixodrop FK/BS 8941

Volatile
Flüchtig
Volatile

Produit très volatile!

À garder après usage dans des récipients fermés et étanches.

Sehr flüchtiges Produkt!

Nach Gebrauch in geschlossenen und luftdichten Behältern aufbewahren.

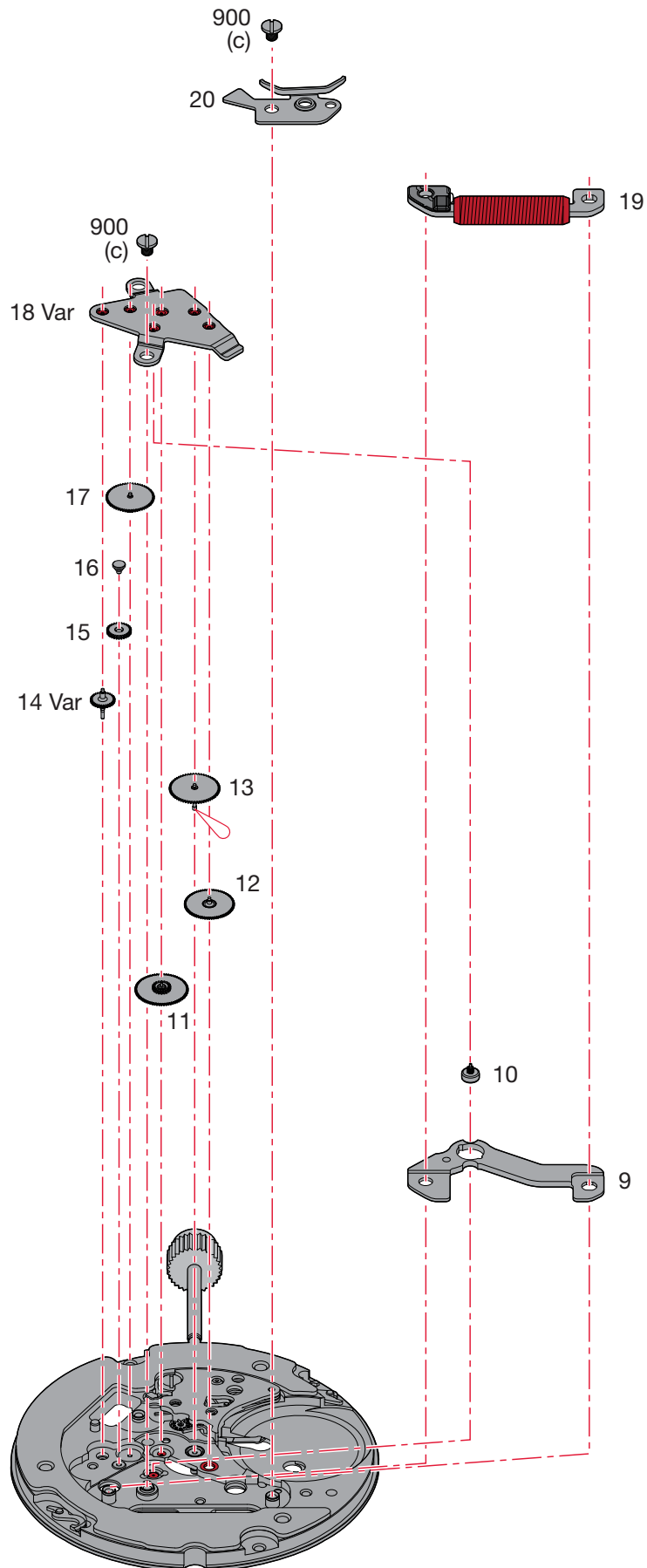
Very volatile product!

To keep after usage in closed and airtight containers.

M_L Couple minimum pour dévisser**M_L Minimales Drehmoment zum Lösen****M_L Minimum torque for loosening**

(c) 0,8 Ncm

Ordre d'assemblage - Montager Reihenfolge - Order of assembly:
Rouage - Räderwerk - Wheel train



Montage du rouage

(Liste des fournitures par ordre d'assemblage)

Zusammenstellen des Räderwerks

(Bestandteilliste in Montager Reihenfolge)

Assembling of the wheel train

(Parts listed in order of assembly)

| | | |
|----|--------|----------|
| 9 | 14 Var | 900 (1x) |
| 10 | 15 | 19 |
| 11 | 16 | 20 |
| 12 | 17 | 900 (1x) |
| 13 | 18 Var | |

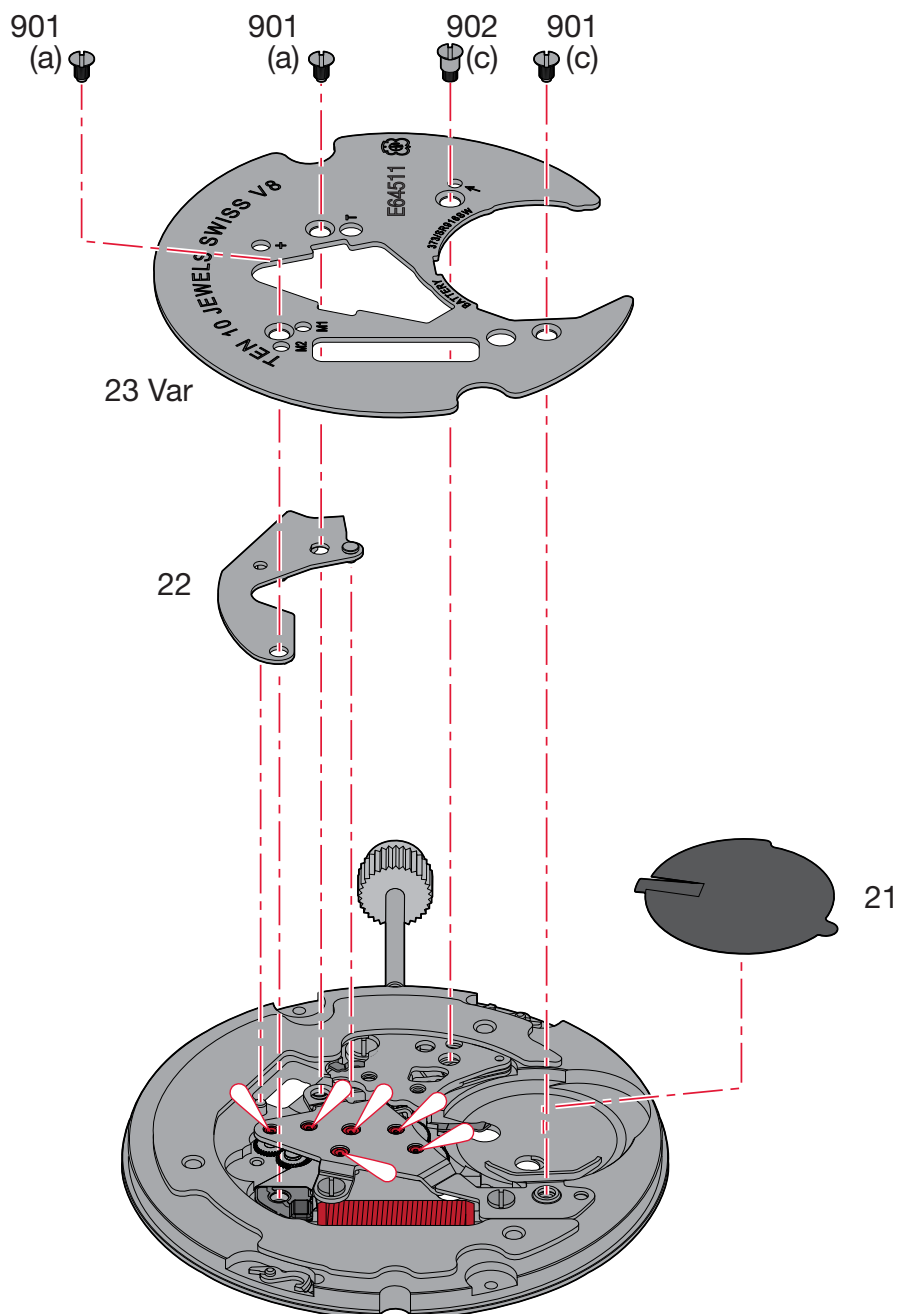
Lubrification - Schmierung - Lubrication

 Huile fine
Dünnflüssiges Öl **Moebius 9014**
Fine oil

M_L Couple minimum pour dévisser**M_L Minimales Drehmoment zum Lösen****M_L Minimum torque for loosening**

(c) 0,8 Ncm

Ordre d'assemblage - Montager Reihenfolge - Order of assembly:
Module électronique - Elektronik-Baugruppe - Electronic module



Montage du module électronique

(Liste des fournitures par ordre d'assemblage)

Zusammenstellen der Elektronik-Baugruppe

(Bestandteilliste in Montager Reihenfolge)

Assembling of the electronic module

(Parts listed in order of assembly)

| | | |
|--------|----------|--|
| 21 | 901 (3x) | |
| 22 | 902 (1x) | |
| 23 Var | | |

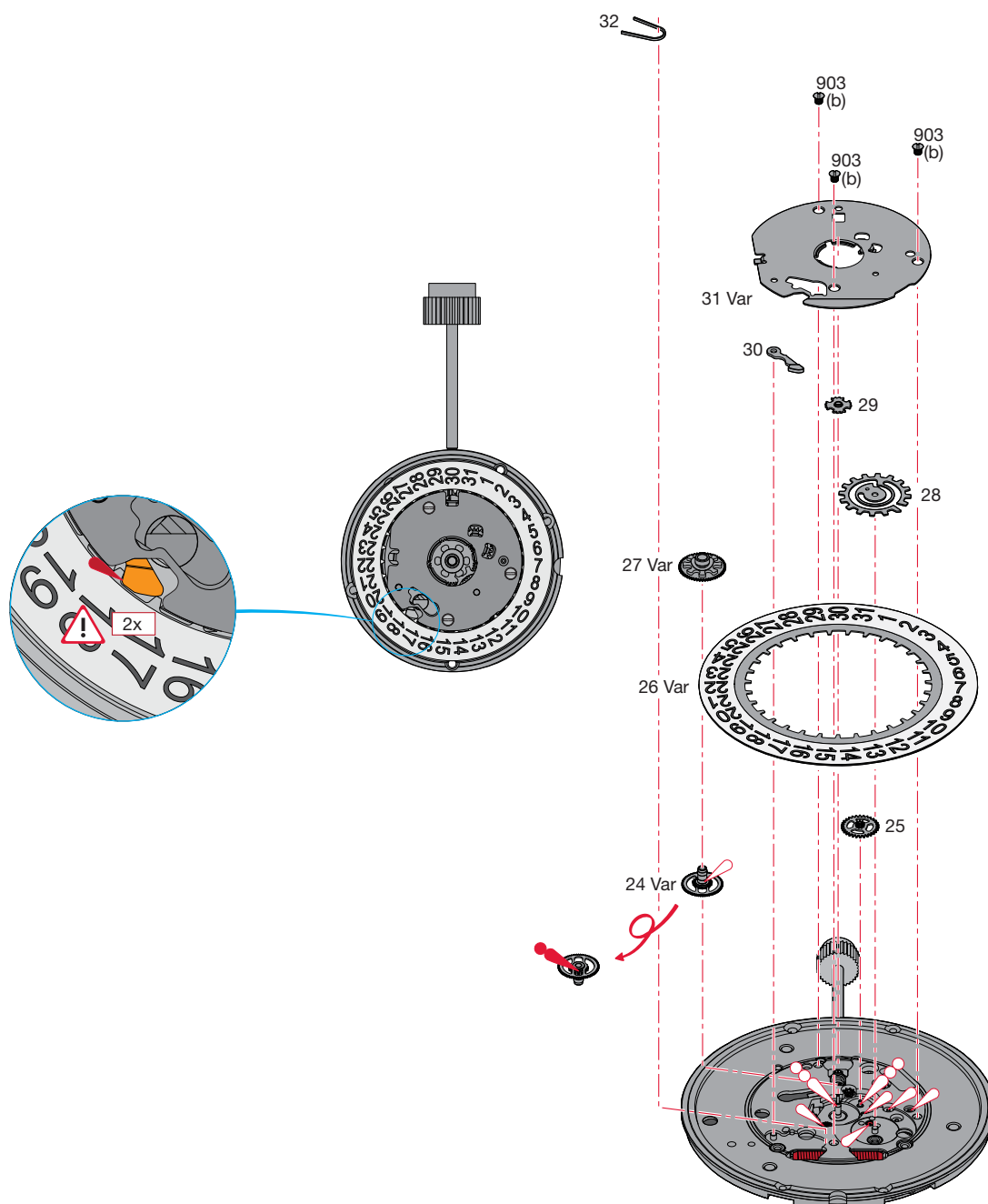
Lubrification - Schmierung - Lubrication

 Huile fine
Dünnflüssiges Öl **Moebius 9014**
Fine oil

M_L Couple minimum pour dévisser**M_L Minimales Drehmoment zum Lösen****M_L Minimum torque for loosening**

- (a) 0,5 Ncm
- (c) 0,8 Ncm

Ordre d'assemblage - Montager Reihenfolge - Order of assembly:
 Mécanisme de mise à l'heure et du mécanisme de calendrier - Zeigerwerkmechanismus und Kalendermechanismus - Handsetting mechanism and calendar mechanism



Montage du mécanisme de mise à l'heure et du mécanisme de calendrier

(Liste des fournitures par ordre d'assemblage)

Zusammenstellen des Zeigerwerkmechanismus und des Kalendermechanismus

(Bestandteilliste in Montagereihenfolge)

Assembling of the handsetting mechanism and the calendar mechanism

(Parts listed in order of assembly)

| | | |
|--------|--------|----------|
| 24 Var | 28 | 903 (3x) |
| 25 | 29 | 32 |
| 26 Var | 30 | |
| 27 Var | 31 Var | |


M_L Couple minimum pour dévisser

M_L Minimales Drehmoment zum Lösen

M_L Minimum torque for loosening


(b) 0,7 Ncm


Lubrification - Schmierung - Lubrication

 Huile fine
Dünnflüssiges Öl **Moebius 9014**
Fine oil

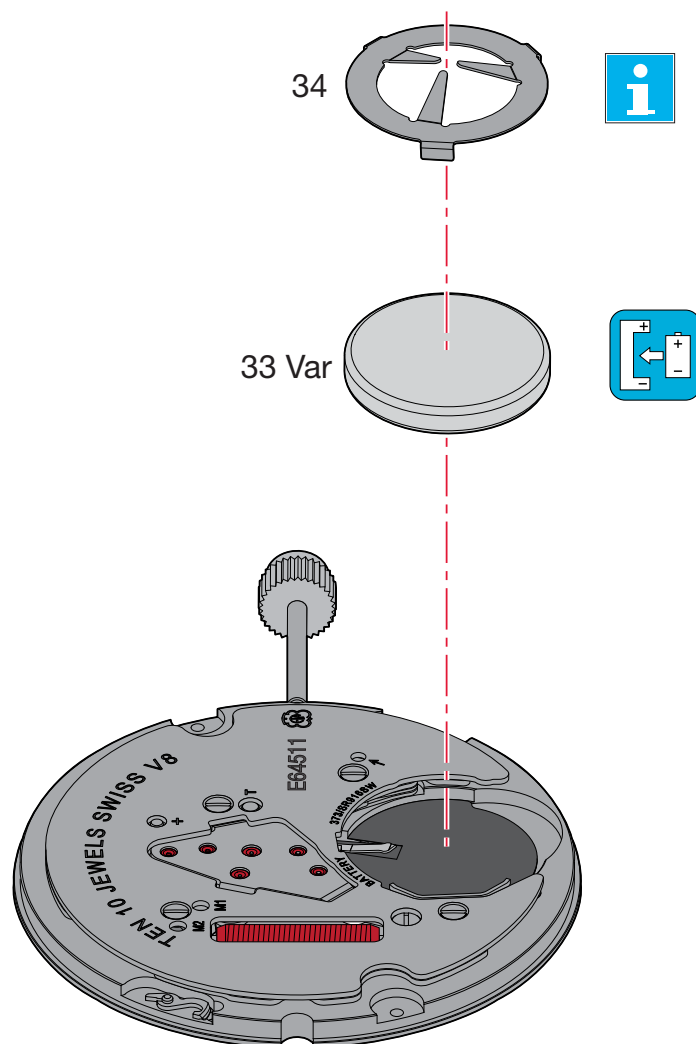
 Graisse
Fett **Moebius**
Grease **8212 SC**

 Graisse
Fett **Moebius 9501**
Grease

 Huile épaisse ou graisse
Dickflüssiges Öl oder Fett **Moebius**
Thick oil or grease **HP-1300**
ou / oder / or
Moebius D5

| | |
|---|--|
|  | Lubrifier la pièce 30. 1. Teil 30 schmieren. Lubricate part 30. |
| | Tourner la pièce 26 d'environ 10 dents avec la correction rapide. 2. Teil 26 mit Schnellkorrektur ca. 10 Zähne drehen. Rotate part 26 approx 10 teeth with rapide correction. |
| | Lubrifier à nouveau la pièce 30. 3. Teil 30 nochmals schmieren. Lubricate again part 30. |
| | Tourner à nouveau la pièce 26 d'environ 10 dents avec la correction rapide. 4. Teil 26 nochmals mit Schnellkorrektur ca. 10 Zähne drehen. Rotate part 26 approx 10 teeth with rapide correction again. |

Ordre d'assemblage - Montager Reihenfolge - Order of assembly:
Pile et ressort de limitation de pile - Batterie und Begrenzungsfeder für Batterie - Battery and battery limiting spring



Montage de la pile et du ressort de limitation de pile

(Liste des fournitures par ordre d'assemblage)

Zusammenstellen der Batterie und der Begrenzungsfeder für Batterie

(Bestandteilliste in Montagereihenfolge)

Assembling of the battery and the battery limiting spring

(Parts listed in order of assembly)

33 Var

34

Pos 34:

Le ressort de limitation est nécessaire uniquement si la distance entre la pile et le fond de la boîte est trop élevée.

Pour de plus amples informations, voir:

Information Habillage

"CAGE POUR BOITE"



Die Begrenzungsfeder ist nur nötig, wenn der Abstand von der Batterie zum Gehäusoboden zu gross ist.

Für weitere Informationen siehe:

Fabrikanten Information

"UHRWERKGESTELL FÜR GEHÄUSE"

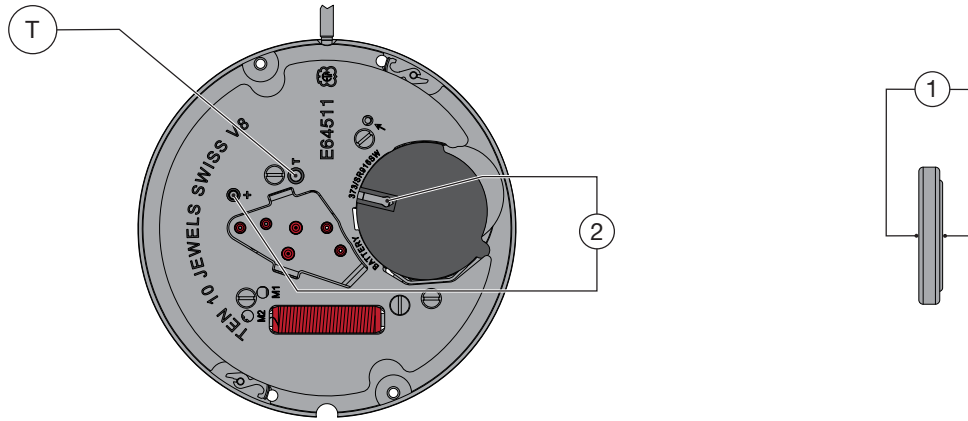
The limit spring is only necessary when the distance from the battery to the base of the casing is too far.

For further details please go to:

Manufacturing Information

"FRAME FOR CASE"

Contrôles électriques - Elektrische Kontrollen - Electrical Tests



| Position Messpunkt Position | Echelle de mesure Einstellung Messgerät Setting of apparatus | Mesure Messung Measurement | Contrôle Kontrolle Test | Remarques Bemerkungen Remarks | |
|---|---|--|---|---|--|
| 1 | 2 V | 1,55 V | Tension de la pile Spannung der Batterie Battery voltage | | |
| 2 | 2 V | Le mouvement est doté du "Watchmodul C7". Das Werk ist mit dem "Watchmodul C7" ausgerüstet. The movement is fitted with a "Watchmodul C7". | | | |
| | | Commande du moteur avec 1 pas/s. | Limite inférieure de la tension de fonctionnement. | Mesure sans pile, alimentation extérieure variable, en descendant de 1,55 V à l'arrêt du mouvement. | |
| | | Motorantrieb mit 1 Schritt/s. | Untere Funktionsspannungsgrenze. | Messung ohne Batterie mit variabler Speisespannung, Spannung von 1,55 V reduzieren bis zum Stillstand des Werkes. | |
| | Motor driven with 1 step/s. | Lower working-voltage limit. | Measurement without battery, with variable external power supply, starting with 1.55 V, lower tension until movement stops. | | |
| | Saut de 4 pas toutes les 4 sec. lorsque la tension d'alimentation < au seuil de tension E.O.L. ** | Fonction E.O.L. Test de l'indication de fin de vie de pile. | Mesure sans pile, avec tension d'alimentation < au seuil de tension E.O.L. **, Fonction E.O.L. Fonction E.O.L. après 2-4 minutes. | | |
| 4-Schritte-Sprung alle 4 Sek., wenn Speisespannung < Spannungsschwelle E.O.L. ** | Funktion EOL. Test: Hinweis zur Batterieend Anzeige. | Messung ohne Batterie, mit Speisespannung < Spannungsschwelle E.O.L. **, E.O.L.-Funktion. E.O.L.-Funktion nach 2-4 Minuten.. | | | |
| 4 steps jump every 4 sec., when tension of feeding < threshold of tension E.O.L. ** | EOL Function. End of life test for the battery. | Measurement without battery, with feed voltage < threshold of tension E.O.L. E.O.L.function. ** E.O.L. function after 2-4 minutes. | | | |
| 10 µA | 10 µA | Consommation du mouvement. | Mesure sans pile, avec alimentation extérieure 1,55 V. | | |
| | | Stromaufnahme Uhrwerk. | Messung ohne Batterie, mit externer Speisung 1,55 V. | | |
| | | Consumption of movement. | Measurement without battery, with external power supply 1.55 V. | | |
| | | Fonctionnement de l'interrupteur en pos. 3 de la tige de mise à l'heure. | Mesure sans pile, avec alimentation extérieure 1,55 V. | | |
| | | Funktion des Stopphebels, Pos. 3 der Zeigerstellwelle. | Messung ohne Batterie, mit externer Speisung 1,55 V. | | |
| | | Function of stop lever, pos. 3 of handsetting stem. | Measurement without battery, with external power supply 1.55 V. | | |

Les tests doivent être effectués dans une température ambiante entre 20° C et 25° C.
Die Tests sind bei einer Umgebungstemperatur zwischen 20° C und 25° C durchzuführen.
The tests must be conducted at an ambient temperature of between 20° C and 25° C.

REMARQUES:**Seuil de tension ****

Le seuil de tension E.O.L. est $\leq 1,6$ V.

Mode accéléré:

Pour des mesures et des contrôles en mode accéléré, veuillez prendre contact avec le Customer Service de la société ETA SA.

Contrôle de la marche instantanée

La période d'inhibition est de
60 secondes.

La mesure de la marche ne peut se faire qu'avec un appareil permettant une mesure pendant 60 secondes ou même un multiple de 60 secondes.

La mesure de la marche doit avoir lieu à une température comprise entre 20° C et 25° C.

Alimentation

Pile à l'oxyde d'argent
U = 1,55 V, type "Low drain".

Ø 9,50 mm, hauteur 1,65 mm
Capacité 29 mAh (Renata)

Renata 373, Varta V373,
Energizer 373, SR 916 SW.

Ø 9,50 mm, hauteur 2,05 mm
Capacité 40 mAh (Renata)

Renata 371, Varta V371,
Energizer 371, SR 920 SW.

BEMERKUNGEN**Spannungsschwelle ****

Die Spannungsschwelle ist $\leq 1,6$ V.

Beschleunigter Modus:

Für Messungen und Kontrollen im beschleunigten Modus nehmen Sie bitte mit dem Customer Service der ETA SA Kontakt auf.

Kontrolle des momentanen Ganges

Die Inhibitions-Periode beträgt
60 Sekunden.

Der Gang kann nur mit einem Instrument gemessen werden, das eine Messung während einer Zeitspanne von 60 Sekunden oder einem Vielfachen davon erlaubt.

Die Gangmessung muss bei einer Temperatur von 20° C bis 25° C erfolgen.

Stromversorgung

Silberoxyd-Batterie
U = 1,55 V, Typ "Low Drain".

Ø 9,50 mm, Höhe 1,65 mm
Kapazität 29 mAh (Renata)

Renata 373, Varta V373,
Energizer 373, SR 916 SW.

Ø 9,50 mm, Höhe 2,05 mm
Kapazität 40 mAh (Renata)

Renata 371, Varta V371,
Energizer 371, SR 920 SW.

REMARKS**Threshold of tension ****

The E.O.L. threshold of tension is ≤ 1.6 V.

Accelerated mode:

For measurements and controls in accelerated mode, please contact ETA SA customer Services.

Checking the instantaneous rate

The Inhibition period is
60 seconds.

The rate must be checked with an instrument that allows measuring over one or several periods of 60 seconds.

Check the rate at a temperature between 20° C and 25° C.

Current supply

Silver oxide battery
U = 1.55 V, "Low Drain" type.

Ø 9.50 mm, height 1.65 mm
Capacity 29 mAh (Renata)

Renata 373, Varta V373,
Energizer 373, SR 916 SW.

Ø 9.50 mm, height 2.05 mm
Capacity 40 mAh (Renata)

Renata 371, Varta V371,
Energizer 371, SR 920 SW.

Pose de la pile

Glisser la pile contre la bride de contact ①. Presser la pile au fond de son logement ②. La bride + maintient la pile en place.

La pincette ne doit pas être conductrice d'électricité!

Batterie einsetzen

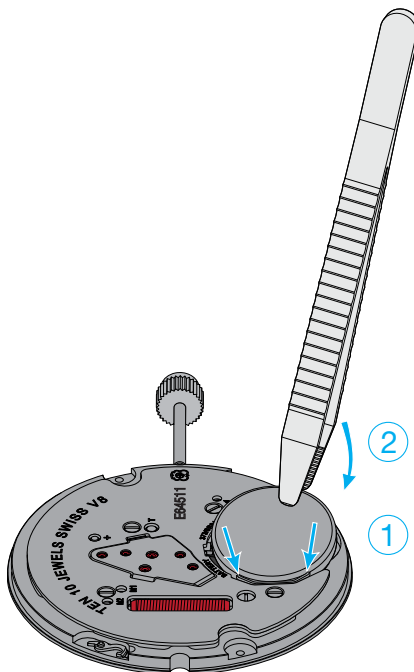
Die Batterie gegen den Batteriehaltebügel ① einlegen. Danach die Batterie in das Batteriefach drücken ②. Der Finger des Bügels + fixiert die Batterie in der Halterung.

Die Pinzette darf nicht elektrisch leitend sein!

Fitting the battery

Slide the battery against the contact strip ①. Press the battery firmly into its mounting ②. The bridle + keeps the battery in position.

The tweezers must not be electrically conductive!



Retrait de la pile

Glisser une brucelle ① entre la platine et la pile (voir dessin) et faire levier sous celle-ci en écartant très légèrement la bride + vers le haut ②. Sortir la pile ③.

La pincette ne doit pas être conductrice d'électricité!

Batterie herausnehmen

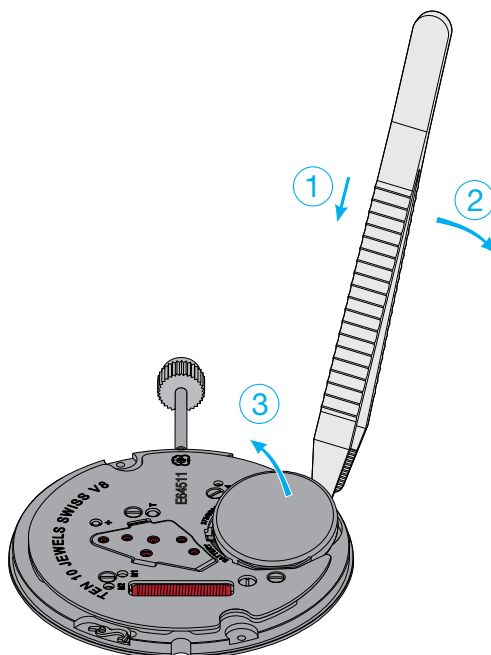
Führen Sie eine Pinzette ① zwischen Werkplatte und Batterie ein (siehe Abbildung). Heben Sie die Batterie mit leichtem Druck nach oben ②. Nehmen Sie die Batterie ③ heraus.

Die Pinzette darf nicht elektrisch leitend sein!

Removing the battery

Insert tweezers ① between main plate and battery (see drawing) and lift out the battery by gently lifting back ②. Remove the battery ③.

The tweezers must not be electrically conductive!



Extraction de la tige de mise à l'heure

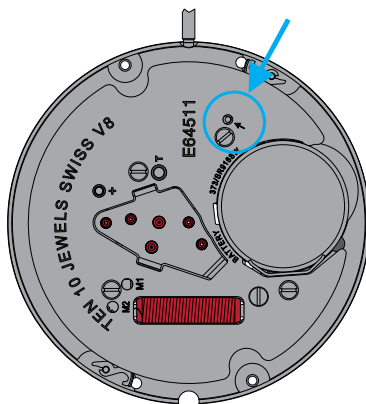
Repousser obligatoirement la tige de mise à l'heure en position 1 (neutre) avant de presser sur le point à droite de la tirette.

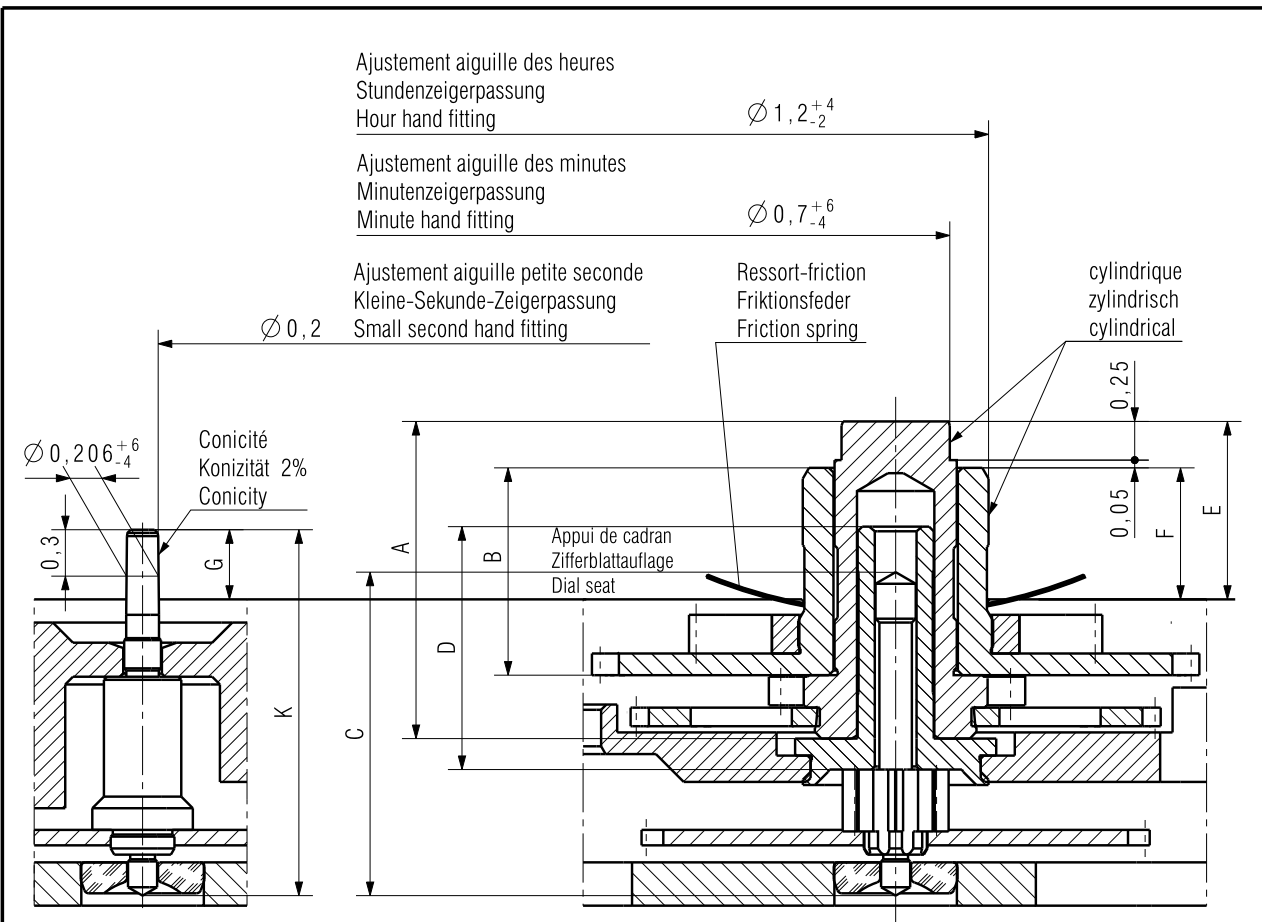
Entfernen der Stellwelle

Erst die Stellwelle in Position 1 (neutral) drücken, dann zum Lösen der Stellwelle auf den Punkt rechts auf dem Winkelhebel drücken.

Extracting the stem

The handsetting stem must be pushed back to position 1 (neutral) before pressing on the point lying on the right side of the setting lever.





1) NIHS 91-30: 500g / 0,7 ms 2) NIHS 91-20: 500g / 2,0 ms

* Avec creusure
Mit Vertiefung
With recess

| Aiguillage Zeigerwerkhöhe Hand fitting height | Longueur/Länge/Length | | | | | Dépassement Höhe über Zifferblattauflage Height over dial seat | | | Ep. cadran Zifferblattstärke Dial thickness |
|---|--|---|---|--|--|--|---|--|---|
| | A | B | C | D | K | E | F | G | |
| | Chaussée Minutenrohr Cannon-pinion | Roue des heures Stundenrad Hour wheel | Pignon des sec. au centre Zentrum- sekundentrieb Central sec. wheel pin. | Tube de centre Zentrumrohr Centre tube | Roue de petite seconde Kleine-Sekunde- Rad Small second wheel | Chaussée Minutenrohr Cannon-pinion | Roue des heures Stundenrad Hour wheel | Roue de petite seconde Kleine-Sekunde- Rad Small second wheel | |
| 1 normal | 2,05 | 1,34 | 2,091 | 1,57 | 2,365 | 1,15 | 0,85 | 0,45 | 0,4* |
| 2 | 2,30 | 1,59 | 2,091 | 2,07 | 2,615 | 1,4 | 1,1 | 0,7 | 0,4 |
| 3 | 2,55 | 1,84 | 2,091 | 2,07 | 2,865 | 1,65 | 1,35 | 0,95 | |

| Aiguilles Zeiger Hands | Aiguille des heures Stundenzeiger Hour hand | | Aiguille des minutes Minutenzeiger Minute hand | | Aiguille de petite seconde Kleiner Sekundenzeiger Small second hand | |
|--|---|------------------|--|---|---|-------------------|
| Masse/Masse/Mass | max. | mg | 20 | | 3 | |
| Balourd/Unwucht/Unbalance | max. | µNm | 1) 2) | 1 | 1) 2) | 1) 0,105 2) 0,045 |
| Force de chassage/Setzkraft/Press-in force | max. | N | 30 | | 30 | |
| Inertie/Trägheit/Inertia | max. | gmm ² | 0,3 | | 0,1 | |

| | | | |
|---|------------------------------------|---|---------------|
| Kaliber / Calibre / Caliber E63-E64.501/511 | Massstab Echelle Scale -- | | CATIA V5 |
| | | Masse in mm Dimensions en mm Dimensions in mm | Tol.1/1000 mm |

| | | | |
|---|----------------------|-----------------------|---|
| AIGUILLAGES ZEIGERWERKHÖHEN HAND FITTING HEIGHTS | Version 06 | Revision 00 | Blatt Feuille Sheet 01/01 |
| Z0414146 | | | |

| | | | |
|--|--|---|-----------------------------------|
| ETA SA MANUFACTURE HORLOGÈRE SUISSE DEPUIS 1793 A COMPANY OF THE SWATCH GROUP | Ersatz für/En remplacement de/Remplacement for | Klass. Class. ZVACC | KUN |
| | Aenderung/Modification | Ursprung Erzeugung Création Origine Creation Original | Freigegeben Libéré Released |
| | 30464 | Version Erzeugung Création Version Creation Version | 26.02.2008 ZWJ |
| | | 26.02.2008 ZWJ | 26.06.2014 SAC |

Nous nous réservons tous les droits sur ce document. Il est comié au destinataire. Il ne peut, sans notre autorisation écrite, être copié, reproduit, communiqué à des tiers.
 Für dieses Dokument behalten wir uns alle Rechte vor. Es ist nur für den Empfänger bestimmt. Ohne unsere schriftliche Bewilligung darf es nicht kopiert, vervielfältigt und Dritten zugänglich gemacht werden.
 We reserve all rights for this document. It is meant for the recipient only and it may not be copied, printed or given to a third person without our written permission.

Cette page est laissée vide
intentionnellement en cas d'impression
au format A3.

Diese Seite wird absichtlich leer
gelassen für den Fall, dass im
A3-Format gedruckt wird.

This page has deliberately been
left blank in case of A3 format
printing.

Cette page est laissée vide
intentionnellement en cas d'impression
au format A3.

Diese Seite wird absichtlich leer
gelassen für den Fall, dass im
A3-Format gedruckt wird.

This page has deliberately been
left blank in case of A3 format
printing.

Cette page est laissée vide
intentionnellement en cas d'impression
au format A3.

Diese Seite wird absichtlich leer
gelassen für den Fall, dass im
A3-Format gedruckt wird.

This page has deliberately been
left blank in case of A3 format
printing.

**Modifications comparées aux versions
précédentes du document****Änderungen gegenüber vorher-
gehenden Dokumentversionen****Modifications compared with previous
document versions**

| Version | Date Datum Date | Modification | Änderung | Modification | Page Seite Page |
|---------|-----------------------|---------------------------|-----------------------------|--------------------------|-----------------------|
| 02 | 06.08.2014 | Nouveau plan | Neue Zeichnung | New drawing | 20 |
| 01 | 25.07.2012 | Correction nombre pierres | Korrektur Stückzahl Steinen | Correction number jewels | 1 |
| 00 | 19.06.2012 | Version de base | Basis Version | Basic version | -- |

Sous réserve de toutes modifications.

Änderungen vorbehalten.

All modifications reserved.

**Ce document se trouve sur le
Support Center Portal (SCP) :****www.eta.ch**

- Support Center
- Support Center Portal
- Documents techniques

**Dieses Dokument finden Sie im
Support Center Portal (SCP):****www.eta.ch**

- Support Center
- Support Center Portal
- Technische Dokumente

**This document can be found on the
Support Center Portal (SCP):****www.eta.ch**

- Support Center
- Support Center Portal
- Technical Documents



ETA^{SA}
MANUFACTURE HORLOGÈRE SUISSE
DEPUIS 1793

SC PRODUCT COMMUNICATION

Bahnhofstrasse 9
2540 Grenchen
Switzerland

Phone +41 (0)32 655 71 11
Fax +41 (0)32 655 71 74

contact@eta.ch
www.eta.ch